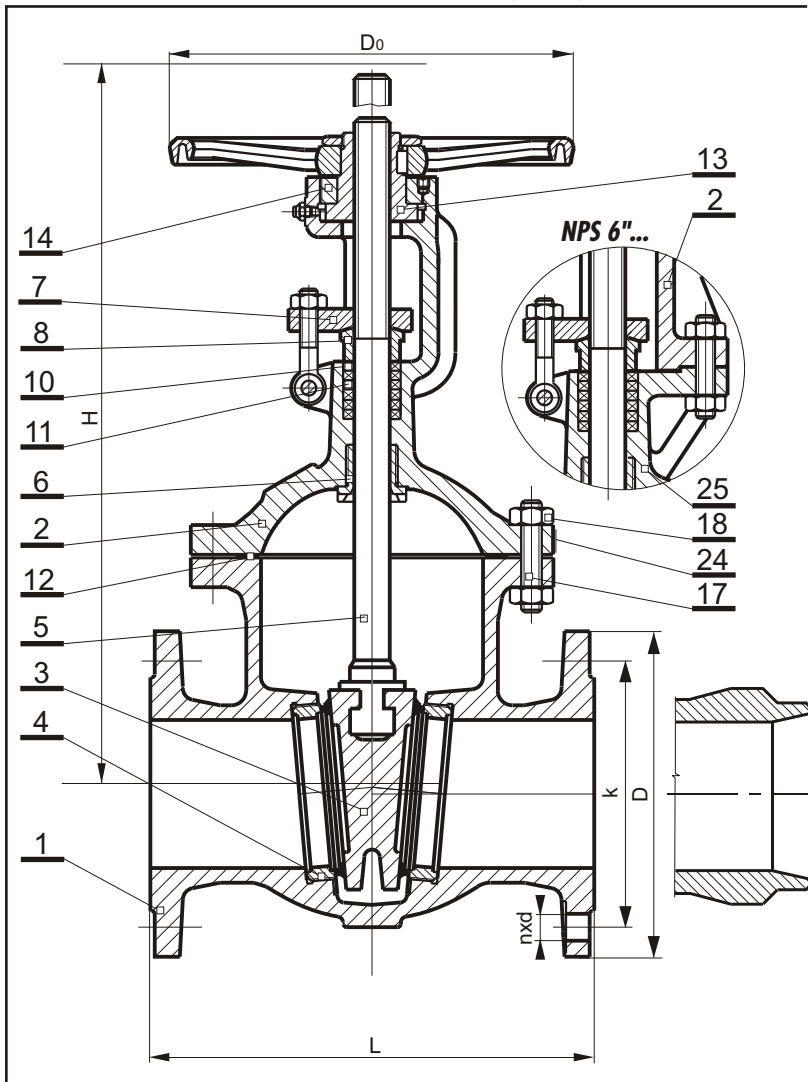


Se stoupajícím vřetenem - With Rising Stem - Mit Steigender Spindel - Задвижка с выдвигным шпинделем

NPS 150-1500 lbs / DN(Ду) 2"-36"



C09.5
TYP - TYPE - ТИП

NPS [lbs]	DN [Ду] [MM]	L [mm]	H [mm]	D ₀ [mm]	m [kg]
		Zavřeno [mm]	Zu [mm]	Zakřeno [mm]	[к]
150	2	178	430	200	19
	2 1/2	191	485	200	28
	3	203	530	250	36
	4	229	620	250	52
	5	254	740	300	70
	6	267	810	300	81
	8	292	975	350	127
	10	330	1160	400	215
	12	356	1375	450	295
	14	381	1570	500	450
	16	406	1770	600	567
	18	432	1980	600	690
20	457	2220	680	840	
24	508	2640	700	1450	
28	610	3090	800	1950	
30	610	3280	915	2220	
32	711	3540	915	2900	
36	711	3982	915	3500	
300	2	216	430	200	32
	2 1/2	241	510	200	46
	3	283	540	250	50
	4	305	650	300	74
	5	381	760	350	108
	6	403	840	350	147
	8	419	1040	400	254
	10	457	1280	450	347
	12	502	1440	500	580
	14	762	1590	600	820
	16	838	1780	600	1060
	18	914	2160	750	1350
20	991	2360	750	1820	
24	1143	2620	800	2510	
2	292	424	250	46	
2 1/2	330	457	250	74	
3	356	547	300	90	
4	432	713	350	140	
6	559	860	450	250	
8	660	1080	500	450	
10	787	1230	600	760	
12	838	1460	650	1110	
14	889	1580	700	1510	
16	991	1750	800	1920	
18	1092	1840	960	2350	
20	1194	2180	960	2850	
2	368	520	250	80	
2 1/2	419	700	300	120	
3	381	660	300	155	
4	457	770	350	205	
6	610	928	500	378	
8	737	1180	600	635	
10	838	1330	600	1050	
12	965	1560	650	1450	
2	368	590	250	130	
2 1/2	419	700	250	170	
3	470	780	300	205	
4	546	880	400	335	
6	705	1220	600	627	
8	832	1570	700	1050	
10	991	1830	800	2200	
12	1130	2080	900	3300	
14	1257	2150	960	4200	

Součást/Part/Benennung/Д таль				Materiál/Material Werkstoff/Мат риал	
1	Těleso	Body	Geh use	Корпус	ASTM A 216 WCB
2	Víko NPS 2"-4"	Bonnet	Haube	Крыш а	ASTM A 216 WCB
	Třmen NPS 6"...	Yoke	Bügel	Хому	
3	Klín	Wedge	Keil	Клин	ASTM A 216 WCB
	Návar	Wld deposit	Dichtfl chen	Наплав а	13Cr
4	Krou ek sedla	Seat ring	Ring	Коль о седла	ASTM A 105
	Návar	Weld deposit	Dichtfl chen	Наплав а	13Cr
5	Vřeteno	Stem	Spindel	Шпиндель	ASTM A 182 F6 C3
6	Ucpávka	Bushing	Stopfbuchspackung	Обра ный сальни	ASTM A 182 F6 C4
7	Přiruba ucpávky	Gland flange	Stopfbuchsfiansche	Плас ина сальни а	AISI 1118
8	Ucpávka	Bushing	Stopfbuchspackung	Сальни	AISI 1118
10	Těsnění	Packing	Flachdichtung	Упло нение	Grafit
11	Těsnění	Packing	Flachdichtung	Упло нение Шпинделя	Grafit
12	Těsnění	Gasket	Flachdichtung	Упло нение	AISI 1005
13	Vřetene matice	Yoke nut	Gewindebuchse	Гай а шпинделя	ASTM A 439 D2
14	Těsnění	Packing	Flachdichtung	Упло нение	AISI 1118
17	Svorník	Stud		Гай а	ASTM A 193 B7
18	Svorníková matice	Stud Nut	Mutter	Гай а	ASTM A 194 2H
24	Štítek	Name Plate			AISI 304
25	Víko NPS 6"	Bonnet	Haube	Крыш а	ASTM A 216 WCB

Šou pátka se stoupajícím vřetenem C09.5
Gate valves with rising stem C09.5

Označení
Figure number code

C09.5 2 0 C - D PN NPS DN EEE

Pou ití:

uzavírací šou pátka pro kapaliny, páru a plyny
(zále í na materiálu hlavních komponent a těsnících elementech)

Konstrukční provedení:

dle API 600
NPS 2" - 36"
deskový klín (viz str. 25)

Materiálové varianty

uhlíková ocel
ASTM A216 WCB

Připojovací varianty

provedení přírubové
ANSI/ASME B16.10

provedení přivařovací

ANSI/ASME B16.5
další dle Vašeho po adavku

Stavební délky

provedení přírubové
ANSI/ASME B16.10

provedení přivařovací

ANSI/ASME B16.5

Ovládání:

ruční kolo
převodovka s ručním kolem
připojení elpohonu dle ISO 5210
další dle Vašeho po adavku

Tlakové zkoušky

API 598
další dle Vašeho po adavku

Max. pracovní teplota

viz strana 3

Povrchová úprava

syntetický modrý nátěr
bez nátěru (nerez. ocel.)

Using

Shut-off valve for liquids, steam and gas
(Depending on the materials of the main components and sealing elements)

Design

as per API 600
NPS 2" - 36"
split wedge (see page 25)

Materials

carbon steel
ASTM A216 WCB

Connection

flanged ends
ANSI/ASME B16.10

welded ends

ANSI/ASME B16.5
other on request

Face to face dimensions

flanged ends
ANSI/ASME B16.10

welded ends

ANSI/ASME B16.5

Control

handwheel
gear with handwheel
electric drive acc. to ISO 5210
other on request

Pressure testing

API 598
other on request

Max. operating temperature

see page 3

Surface protection

blue syntetic coating
without coating (stainless steel)

A
C09.5

D
5

B
1

2

C
1
3

Dodávaná DN

Supplied size

EEE

NPS	DN																		
150 lbs	2"	2 1/2"	3"	4"	5"	6"	8"	10"	12"	14"	16"	18"	20"	24"	28"	30"	32"	36"	
300 lbs	2"	2 1/2"	3"	4"	5"	6"	8"	10"	12"	14"	16"	18"	20"	24"					
600 lbs	2"	2 1/2"	3"	4"				6"	8"	10"	12"	14"	16"	18"	20"				
900 lbs	2"	2 1/2"	3"	4"				6"	8"	10"	12"								
1500 lbs	2"	2 1/2"	3"	4"				6"	8"	10"	12"	14"							

PN(Py) 10-160 / DN(Ду) 40-500

Šoupátka se stoupajícím vřetenem S 38, S 38.3
Gate valves with rising stem S 38, S 38.3
Schieber mit steigender Spindel S 38, S 38.3
Задвижки с выдвигным шпинделем S 38, S 38.3

Materiál Material Werkstoff Материал	PN Py	Dovolený pracovní tlak PS [bar] pro maximální pracovní teplotu TS [°C] Admissible operating pressure PS [bar] at operating temperature TS [°C] Zulässiger Betriebsdruck PS [bar] bei Betriebstemperatur TS [°C] Допускаемое рабочее давление PS [бар] для максимальной рабочей температуры TS [°C]																			
		-200	-50	-10	50	100	150	200	250	300	350	400	450	475	500	510	520	530	540	550	575
		1.4408	6	-	-	6	6	6	5.6	5.1	4.7	4.4	4.1	-	-	-	-	-	-	-	-
10	-		-	6	6	6	5.6	5.1	4.7	4.4	4.1	-	-	-	-	-	-	-	-	-	-
16	-		-	16	16	16	14.9	13.5	12.4	11.7	11	-	-	-	-	-	-	-	-	-	-
25	-		-	25	25	25	23.3	21.1	19.4	18.3	17.2	-	-	-	-	-	-	-	-	-	-
40	-		-	40	40	40	37.3	33.8	31.1	29.3	27.6	-	-	-	-	-	-	-	-	-	-
63	-		-	63	63	63	58.8	53.2	49	46.2	43.4	-	-	-	-	-	-	-	-	-	-
100	-		-	100	100	100	93.3	84.4	77.8	73.3	68.9	-	-	-	-	-	-	-	-	-	-
160	-	-	160	160	160	129	116	102	95	87	-	-	-	-	-	-	-	-	-	-	
1.7357	6	-	-	6	6	6	5.6	5.1	4.7	4.4	4.1	3.8	3.5	3.4	2.7	2.1	1.7	1.3	1	1	-
	10	-	-	6	6	6	5.6	5.1	4.7	4.4	4.1	3.8	3.5	3.4	2.7	2.1	1.7	1.3	1	1	-
	16	-	-	16	16	16	16	15.6	14.6	13.5	12.8	12.1	11.9	9.7	8.2	6.7	5.5	4.5	-	-	-
	25	-	-	25	25	25	25	25	24.4	22.8	21.1	20	18.9	18.7	15.2	12.9	10.4	8.7	7.1	-	-
	40	-	-	40	40	40	40	40	39.1	36.4	33.8	32	30.2	29.9	24.4	20.6	16.7	13.9	11.4	-	-
	63	-	-	63	63	63	63	63	61.6	57.4	53.2	50.4	47.6	47	38.4	32.5	26.3	21.8	18	-	-
	100	-	-	100	100	100	100	100	97.8	91.1	84.4	80	75.6	74.7	60.9	51.6	41.8	34.7	28.6	-	-
160	-	-	160	160	160	160	160	157	155	153	146	139	128	118	99	80	62	55	-	-	
1.0619+N	6	-	-	6	6	6	5.6	5.2	4.7	4.3	3.9	3.6	3.5	-	-	-	-	-	-	-	-
	10	-	-	6	6	6	5.6	5.2	4.7	4.3	3.9	3.6	3.5	-	-	-	-	-	-	-	-
	16	-	-	16	16	16	14.9	13.9	12.4	11.4	10.3	9.6	9.2	-	-	-	-	-	-	-	-
	25	-	-	25	25	25	23.3	21.7	19.4	17.8	16.1	15	14.4	-	-	-	-	-	-	-	-
	40	-	-	40	40	40	37.3	34.7	30.2	28.4	25.8	24	23.1	-	-	-	-	-	-	-	-
	63	-	-	63	63	63	58.8	54.6	47.6	44.8	40.6	37.8	36.4	-	-	-	-	-	-	-	-
	100	-	-	100	100	100	93.3	86.7	75.6	71.1	64.4	60	57.8	-	-	-	-	-	-	-	-
160	-	-	160	160	160	149	139	130	112	96	90	80	-	-	-	-	-	-	-	-	
1.1138+QT	6	-	-	6	6	6	3.9	3.7	3.5	3.3	3.2	-	-	-	-	-	-	-	-	-	-
	10	-	-	6	6	6	3.9	3.7	3.5	3.3	3.2	-	-	-	-	-	-	-	-	-	-
	16	-	-	16	16	16	14.8	14	12.8	11.8	10.8	-	-	-	-	-	-	-	-	-	-
	25	-	-	25	25	25	23	21	19.2	18.2	17.2	-	-	-	-	-	-	-	-	-	-
	40	-	-	40	40	40	37	35	32	29.5	27	-	-	-	-	-	-	-	-	-	-
	63	-	-	63	63	63	42	40	38	36	35	-	-	-	-	-	-	-	-	-	-
	100	-	-	100	100	100	66	63	60	58	56	-	-	-	-	-	-	-	-	-	-
160	-	-	160	160	160	106	101	96	93	90	-	-	-	-	-	-	-	-	-	-	
1.6220+QT			-40	-10	50	100	150	200	250	300	350	400	450	475	500	510	520				
	6		6	6	6	6	3.8	3.6	3.48	3.4	-	-	-	-	-	-	-	-	-	-	-
	10		6	6	6	6	3.8	3.6	3.48	3.4	-	-	-	-	-	-	-	-	-	-	-
	16		16	16	16	16	10.1	9.6	9.28	9.07	-	-	-	-	-	-	-	-	-	-	-
	25		25	25	25	25	15.8	15	14.5	14.2	-	-	-	-	-	-	-	-	-	-	-
	40		40	40	40	40	25.3	24	23.2	22.7	-	-	-	-	-	-	-	-	-	-	-
	63		63	63	63	63	39.9	37.8	36.5	35.7	-	-	-	-	-	-	-	-	-	-	-
100		100	100	100	100	63.3	60	58	56.7	-	-	-	-	-	-	-	-	-	-	-	
160		160	160	160	160	101	96	92.8	90.7	-	-	-	-	-	-	-	-	-	-	-	

Class 150-900 / DN(Ду) 2"-36"

Šoupátka se stoupajícím vřetenem C 09.5
Gate valves with rising stem C 09.5
Schieber mit steigender Spindel C 09.5
Задвижки с выдвигным шпинделем C 09.5

Materiál Material Werkstoff Материал	Class	Dovolený pracovní tlak PS [bar] pro maximální pracovní teplotu TS [°F, °C] Admissible operating pressure PS [bar] at operating temperature TS [°F, °C] Zulässiger Betriebsdruck PS [bar] bei Betriebstemperatur TS [°F, °C] Допускаемое рабочее давление PS [бар] для максимальной рабочей температуры TS [°F, °C]													
		100°F	200°F	300°F	400°F	500°F	600°F	650°F	700°F	750°F	800°F	850°F	900°F	950°F	1000°F
		37,8°C	93,3°C	149°C	204°C	260°C	316°C	343°C	371°C	399°C	427°C	454°C	482°C	510°C	538°C
A216 WCB	150	19,7	17,9	15,9	13,8	11,7	9,65	8,62	7,58	6,55	5,52	4,48	3,45	2,41	1,38
	300	51	46,5	45,2	43,8	41,4	37,9	36,9	36,9	34,8	28,3	18,6	11,7	7,24	3,45
	400	68,3	62,1	60,3	58,3	55,2	50,3	49,3	49	46,2	37,9	24,5	15,9	9,65	4,83
	600	102	93,1	90,7	87,6	82,7	75,5	74,1	73,4	69,6	56,9	36,9	23,8	14,1	7,24
	900	153	140	136	131	124	113	111	110	104	85,2	55,5	35,5	21,4	10,7